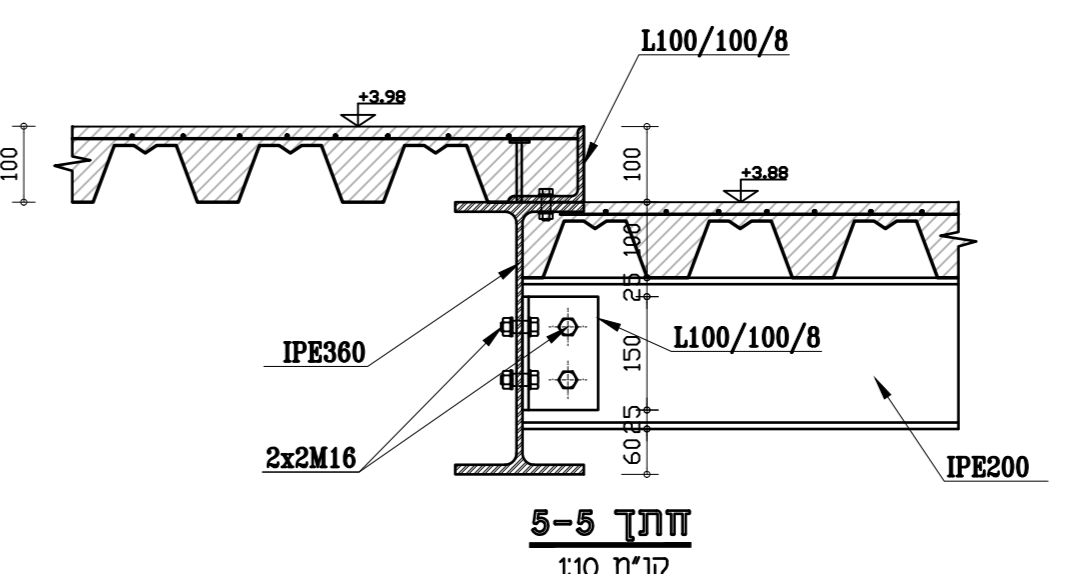
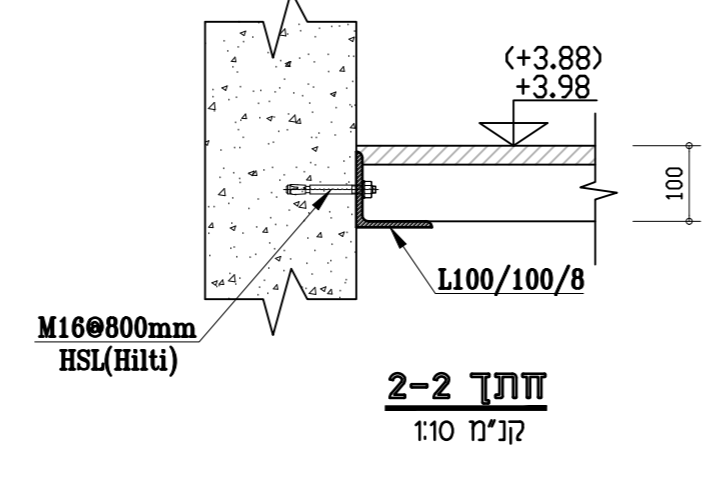
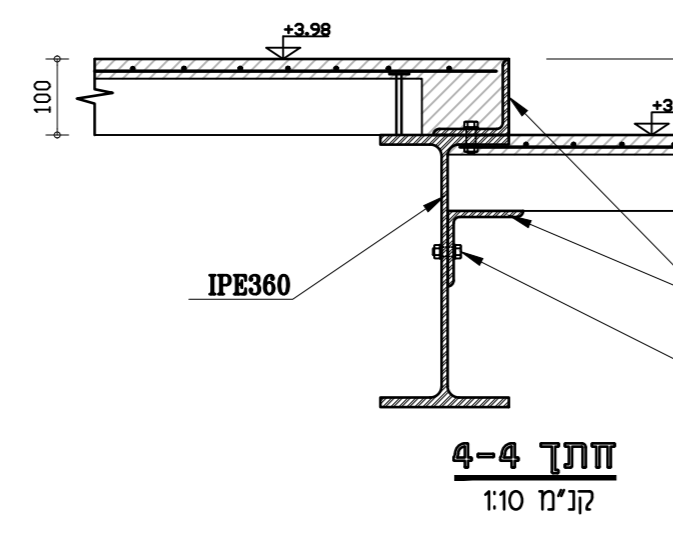
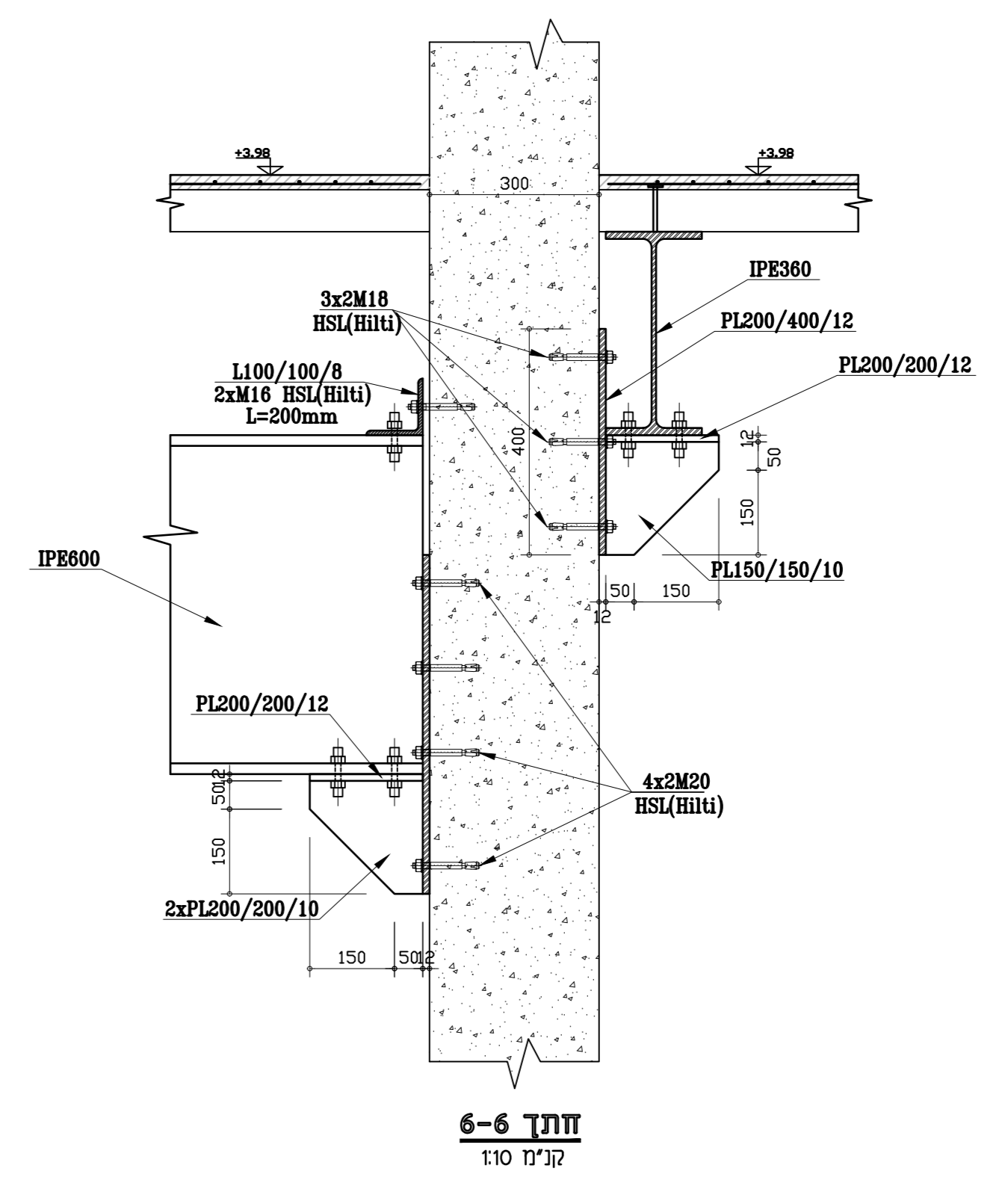
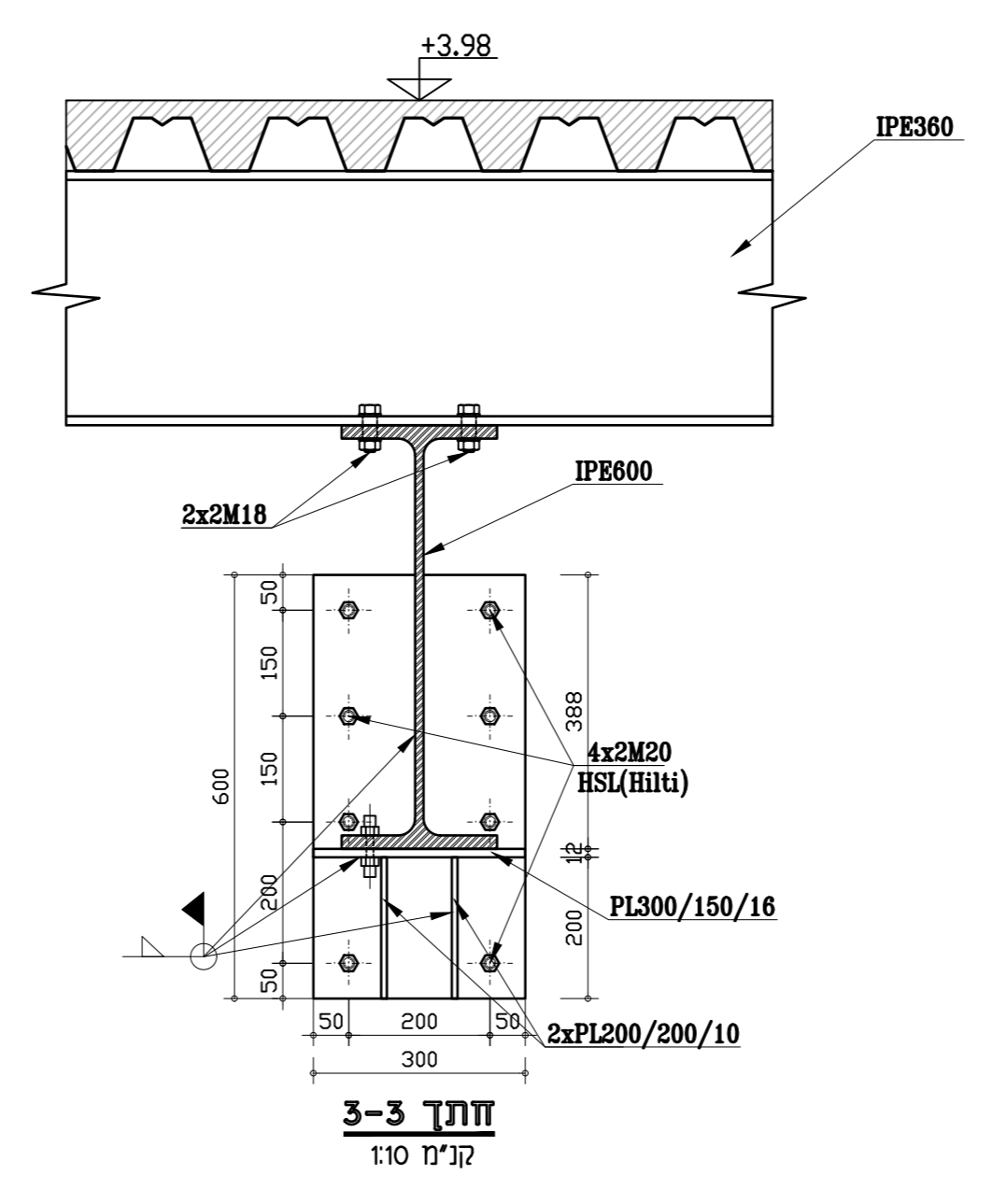
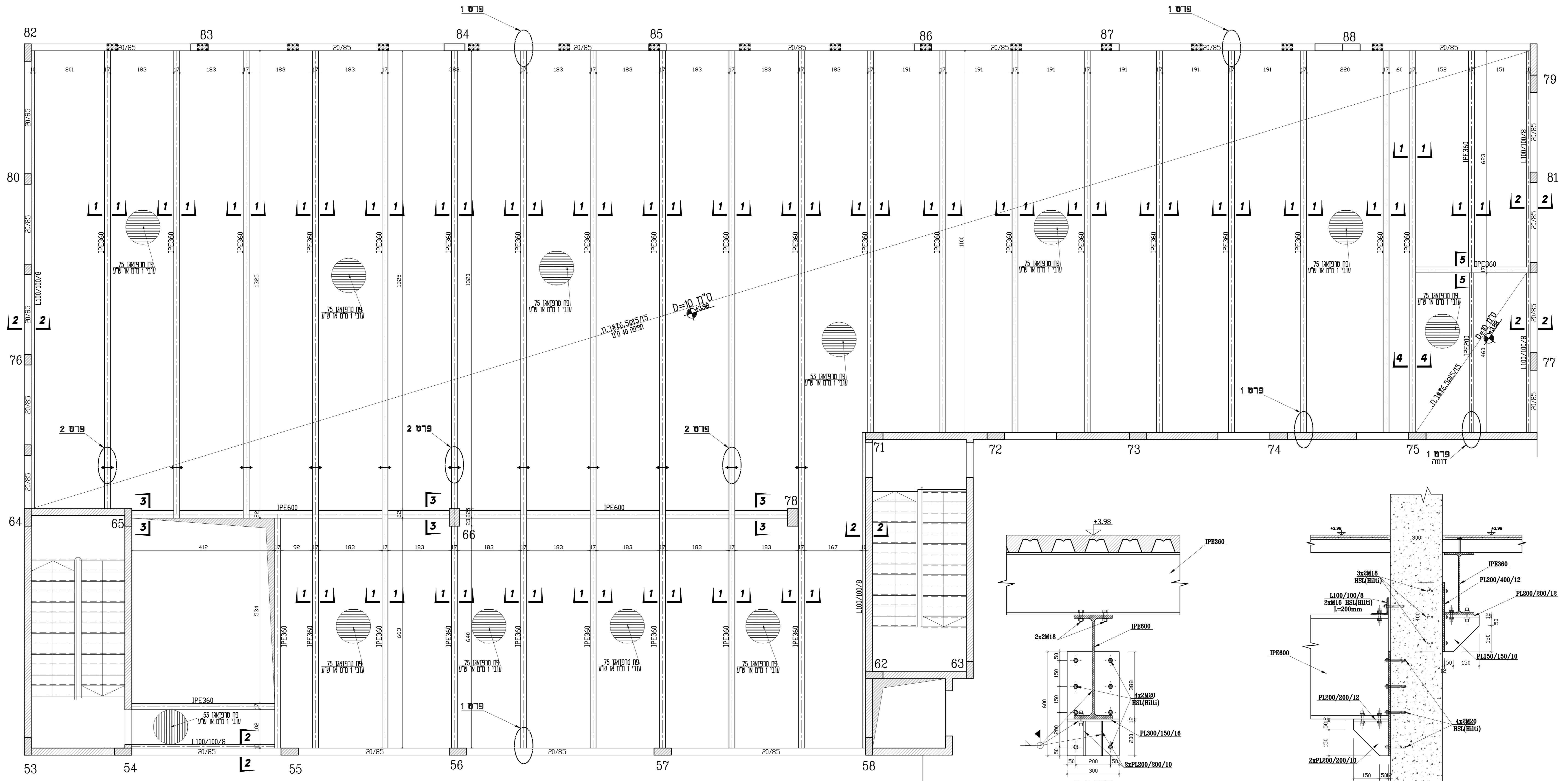
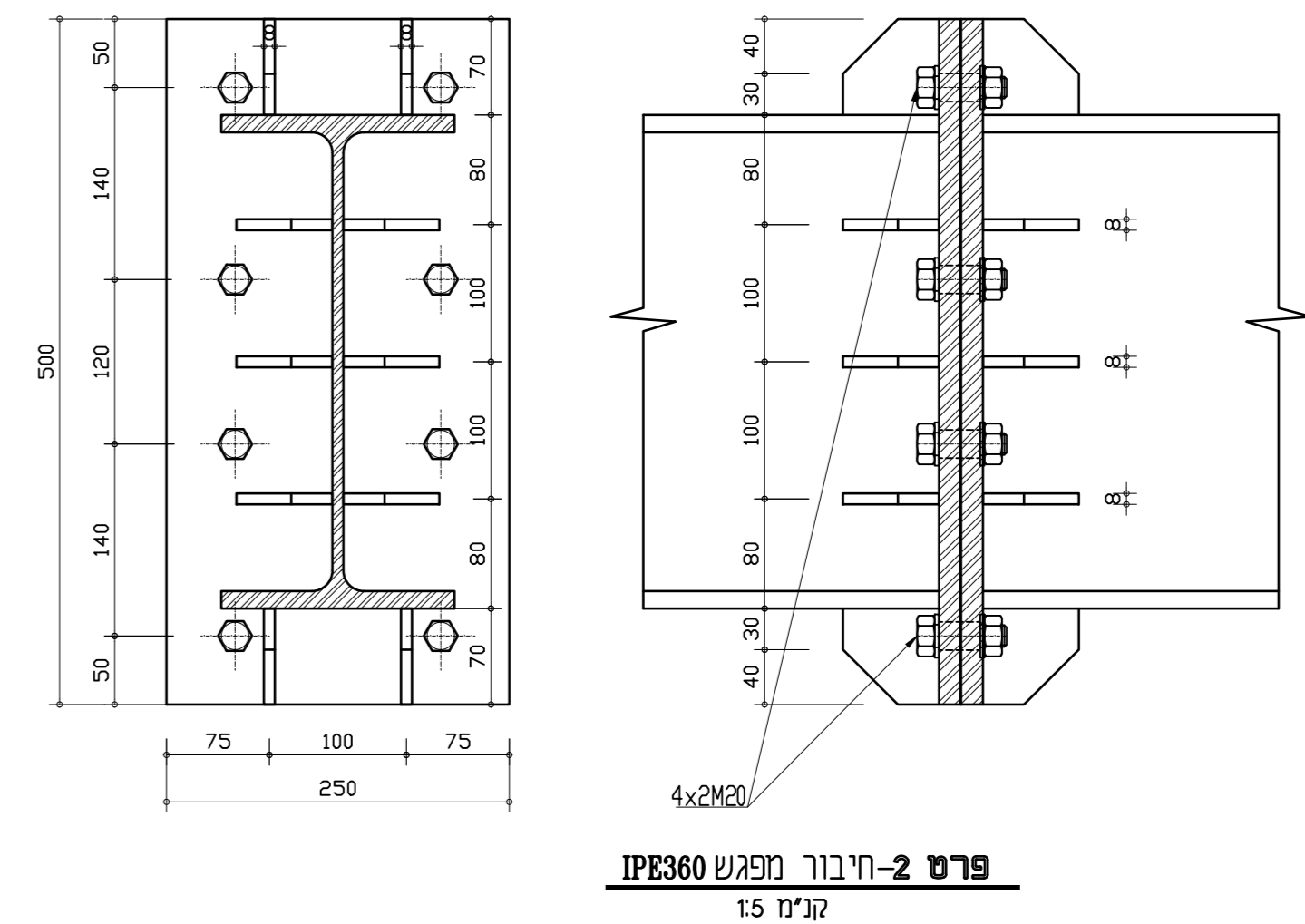
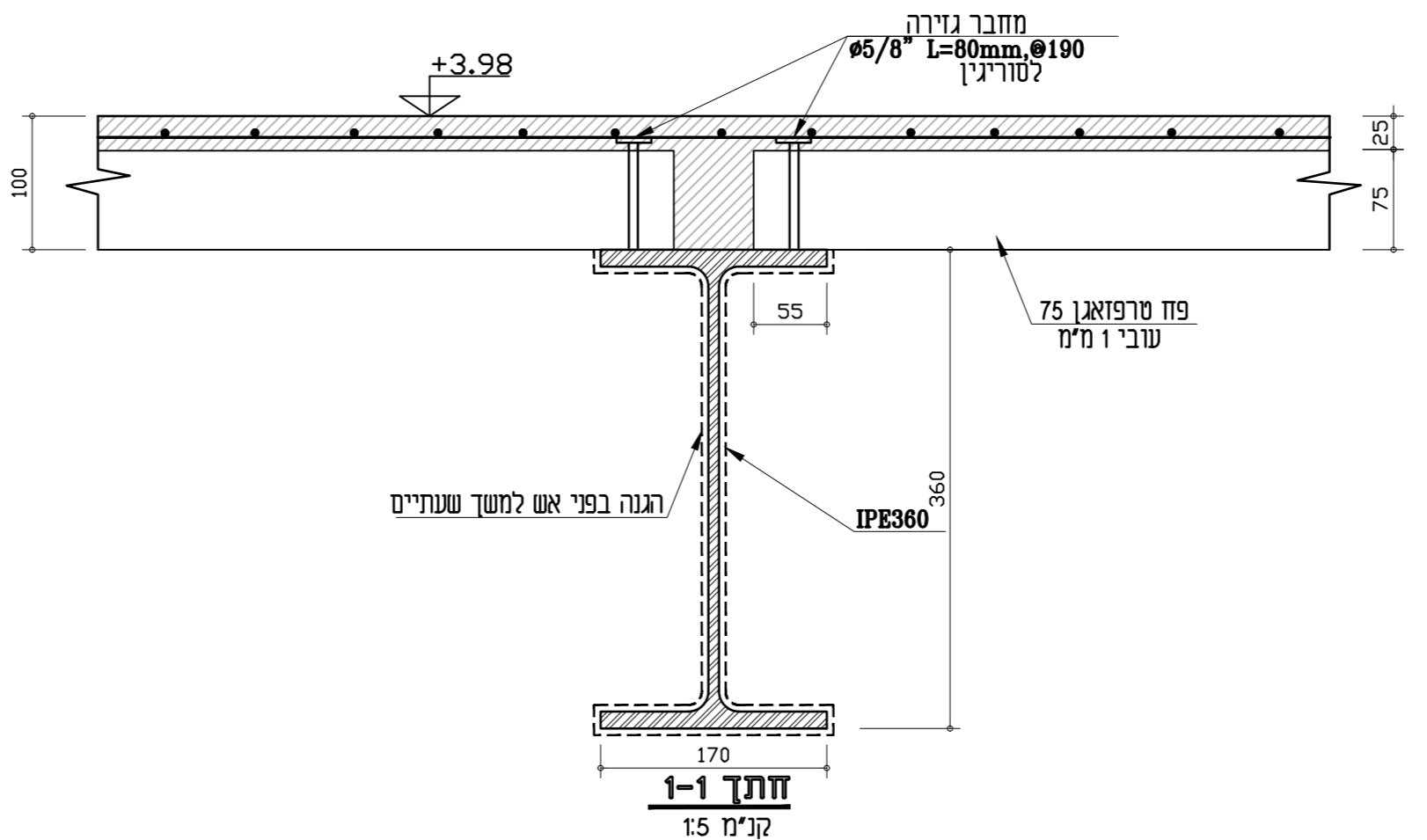
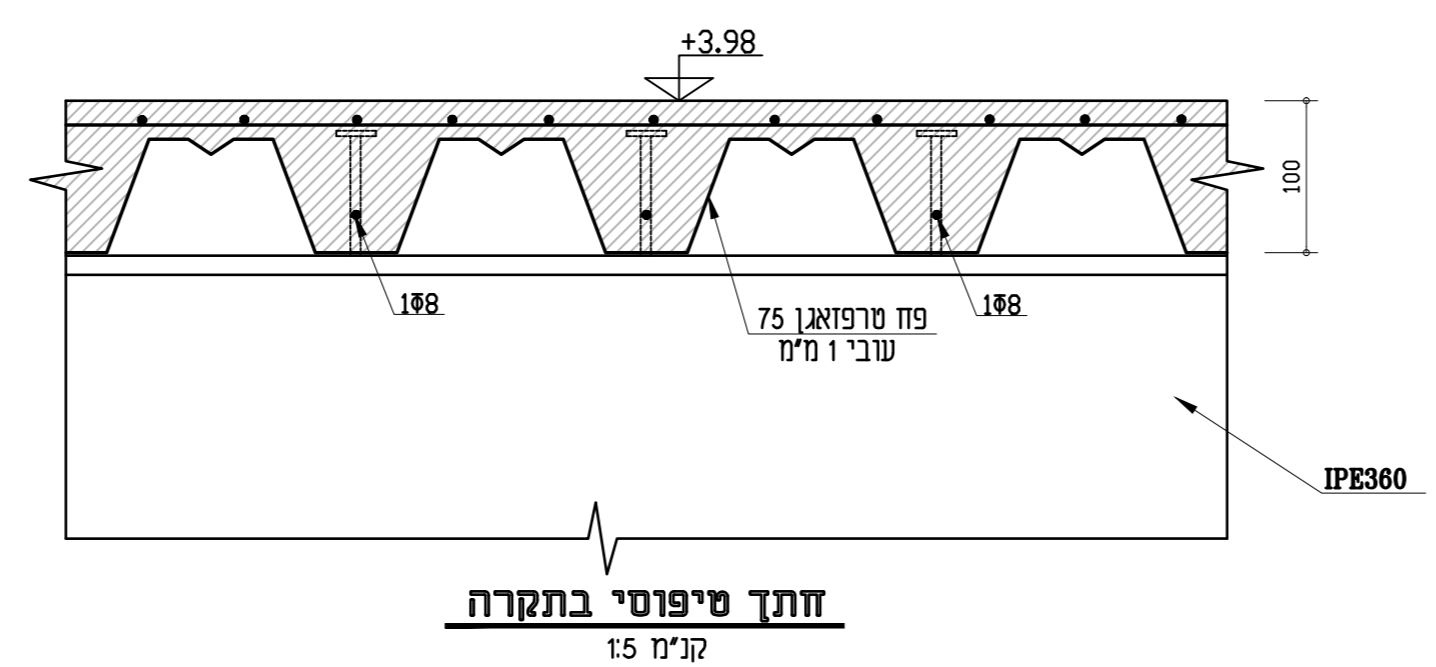
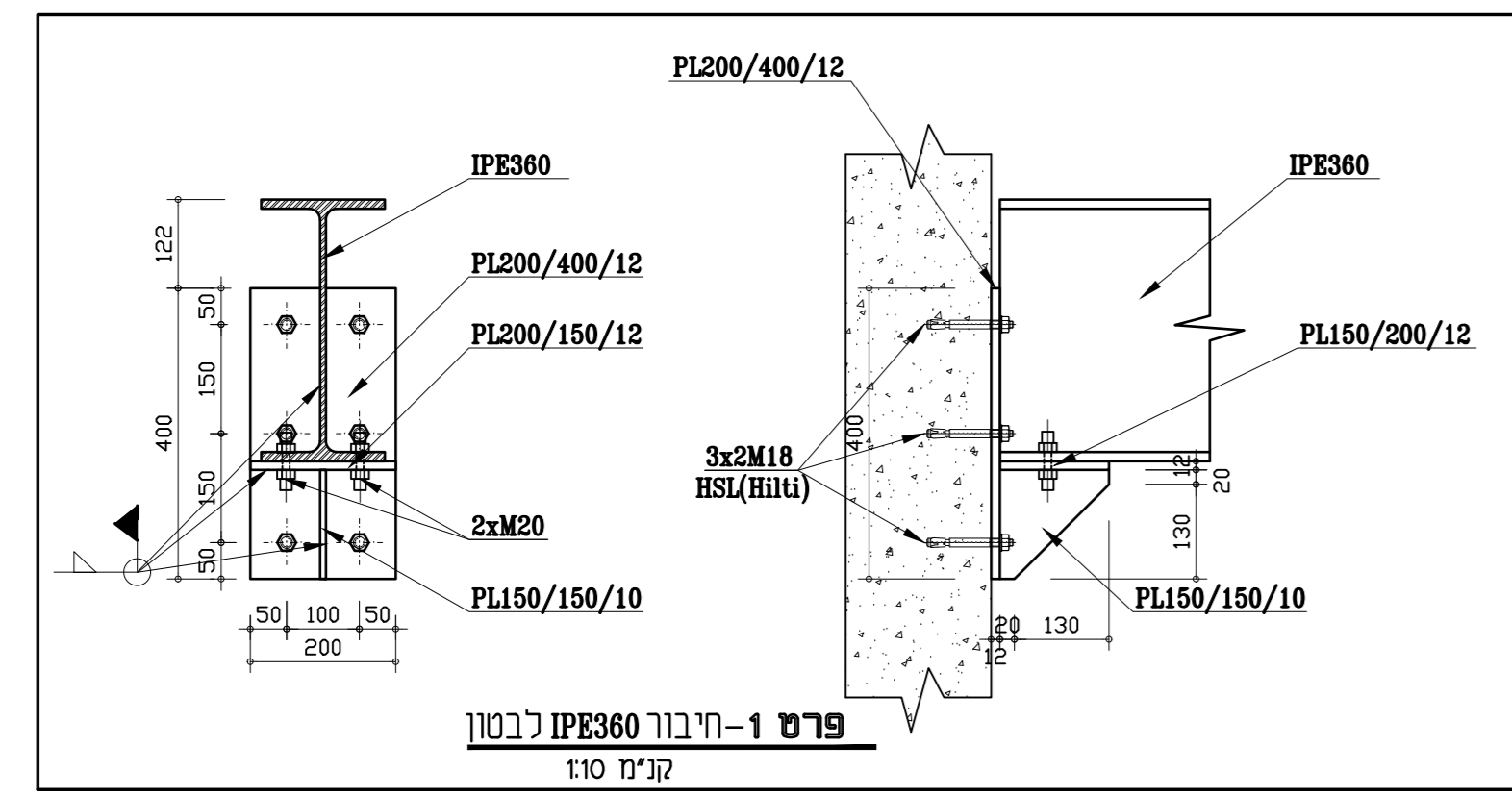


הכנת תוכנית למטרות תכנון בלבד. כל שינוי יחייב אישור מהנדס.	
מחזור	מחזור
5.6.11	2
שנת	ביטוי
12.10.21	1
מחזור	מחזור
1	1



- הערות:**
1. כל הקונסטרוקציה מגולונת וצבועה בגווני ע"פ האדריכל.
  2. כל החיבורים הוגם בריתוח, עובי מינמלי של הרייזור 6 מ"מ, אך לא פחות מעובי הפחית ביותר המשתתף בחיבור.
  3. כל הרייזורים יבוצעו ע"י רחמי מוט, טיב הרייזורים יבדק ע"פ המפרט.
  4. יש לנאם את כל המידות לקיים לפני תחילת הביצוע.
  5. הברגים יהיו בעלי דרגת חוזק 8.8.
  5. יש לבצע הגנה בפני אש נכד חלקי הקונסט' למשך 120 דק.

במסגרת 30-3 חשיפה 1.  
יש לקרוא תוכנית זו יחד עם תוכנית אדרי.  
**יוסף אבו דגוש**  
**מהנדס מבנים**  
84155 תל אביב 3578 ת"ד  
03-6600270 200-6600270  
www.abudgous.com  
Email: yosif.abudgous@abudgous.com.il

לשירות לקוחות  
לכתוב  
לביצוע

**עידן חגב**  
בית עידן חגב  
תוכנית  
מגורים  
סקala 1:50  
תאריך: 12.10.21  
פרויקט: P99-00-04